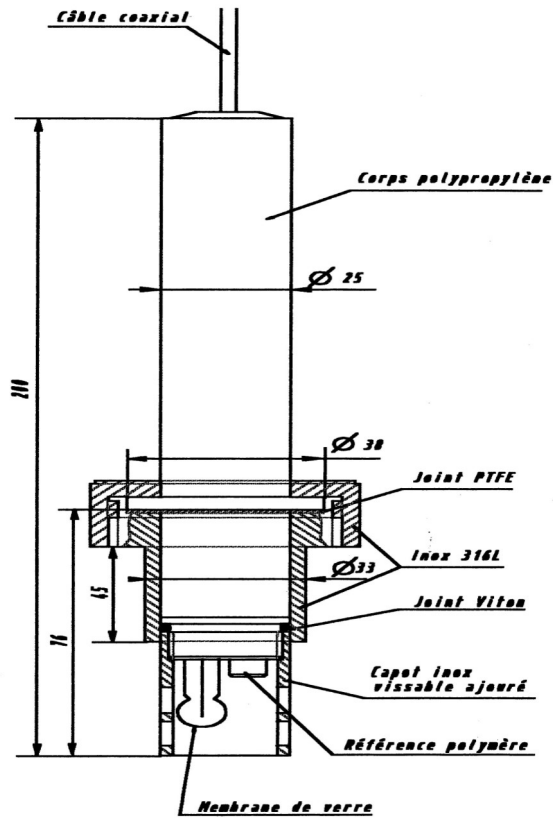


# S1000 PH

## 电位计法 在线PH监测仪



### 原理

SERES HEITOMAT型在线pH仪符合DIN43760和GB/T6920-1986标准。具有抗振动、稳定性好、准确度高、耐高气压、电极寿命长（2年以上）等优点。

### 主要特点

双显示屏分别显示pH和温度  
8键操作，具有校标调节  
具备断电参数锁存记忆  
连接温度传感器自动温度补偿功能  
有多款不同材质、功能电极供选择

### 周期性维护

定期清洗电极和做校准

# S1000 PH

## 技术规格

项目	参数
输入阻抗	pH或ORP: 1012Ω绝缘直流输入阻抗。 温度: Pt100 白金温度传感器, 阻值在0℃时为100Ω
键盘	8个覆膜按键
双显示屏	上部显示屏: 用于pH值测量或氧化还原电位测量 下部显示屏: 用于温度与信息; 显示8个字母和数字
测量范围	pH值: 0~14pH, 分辨率: 0.01 pH 温度: 0~110℃, 分辨率: 0.1℃ 氧化还原电位测量: -2000~+2000mV, 分辨率: 1 mV
校准	缓冲液, 1点或2点校准
4-20 mA电流输出	测量范围在0-14pH之间可任意调整 温度在0-110℃之间可任意调整 回路阻抗小于等于300Ω
继电器输出	每组继电器: 上限为: pH值为0~14时可调 下限为: 在0.02~1.00值之间可调 继电器: 干接触; 1A-220 有源输出
供电电压	220VAC ±10%      50-60Hz      电耗 3W
工作环境温度	-5~60℃
仪表外壳	嵌入式: IP65式密封 重量: 0.9公斤 开孔尺寸: 96*96毫米 壁挂式: IP65式密封 重量: 1.5公斤
其它特性	断电时自动保存和记忆测量数据, 恢复供电后仪表能够自动运行并恢复数据。根据客户需要, 可配备电极自动清洗装置、氧化还原电位测量、RS232输出